

ТАМОЖЕННЫЙ СОЮЗ

ОДОБРЕНИЕ ТИПА ТРАНСПОРТНОГО СРЕДСТВА



№ TC RU E-RU.ГА06.01887

Срок действия с _____ по _____

ОРГАН ПО СЕРТИФИКАЦИИ

продукции

Общества с ограниченной ответственностью "Центр сертификации машин" (ОС ООО "ЦСМ")

место нахождения: 127490, Россия, город Москва, улица Пестеля, дом 6Б, этаж 1, помещение V; фактический

адрес: 127490, Россия, город Москва, улица Пестеля, дом 6Б, этаж 1, помещение V;

тел.: +7 4992033331 / факс: +7 4992033331;

электронная почта: 2760929@mail.ru; аттестат аккредитации № РОСС RU.0001.11ГА06

ТРАНСПОРТНЫЕ СРЕДСТВА

МАРКА	—
КОММЕРЧЕСКОЕ НАИМЕНОВАНИЕ	Автоцистерна вакуумная (машина вакуумная, комбинированная, илососная) (АВ), Автотопливозаправщик (АТЗ), Автоцистерна нефтепромысловая (АЦН), Автоцистерна (вода техническая, машина каналопромывочная) (АЦ), Автоцистерна (вода питьевая) (АЦПТ)
ТИП	707418
БАЗОВОЕ ТРАНСПОРТНОЕ СРЕДСТВО/ШАССИ	— / КАМАЗ В421
МОДИФИКАЦИИ	70CS01, 70CS02, 70CS03, 70CS04, 70CS05, 70CS11, 70CS12, 70CS13, 70CS14, 70CS15
КАТЕГОРИЯ	N ₂
ЭКОЛОГИЧЕСКИЙ КЛАСС	5
ЗАЯВИТЕЛЬ И ЕГО АДРЕС	Общество с ограниченной ответственностью "Челябинский машиностроительный завод", ОГРН 1107452001271, место нахождения и фактический адрес: 454038, Челябинская область, город Челябинск, улица Промышленная, дом 6, офис 21, Российская Федерация, тел.: +7 (351) 24-000-10, факс: +7 (351) 24-000-10, электронная почта: trade@chmz.org
ИЗГОТОВИТЕЛЬ И ЕГО АДРЕС	Общество с ограниченной ответственностью "Челябинский машиностроительный завод", место нахождения и фактический адрес: 454038, Челябинская область, город Челябинск, улица Промышленная, дом 6, офис 21, Российская Федерация
ПРЕДСТАВИТЕЛЬ ИЗГОТОВИТЕЛЯ И ЕГО АДРЕС	—
СБОРОЧНЫЙ ЗАВОД И ЕГО АДРЕС	454038, Челябинская область, город Челябинск, улица Промышленная, дом 6, Российская Федерация
ПОСТАВЩИК СБОРОЧНЫХ КОМПЛЕКТОВ И ЕГО АДРЕС	—

соответствуют требованиям технического регламента Таможенного союза "О безопасности колесных транспортных средств".

Действие данного ОДОБРЕНИЯ ТИПА ТРАНСПОРТНОГО СРЕДСТВА распространяется на партию транспортных средств в количестве 100 (сто) шт. с идентификационными номерами (VIN) с **X8970CS??0FP3001 по X8970CS??0FP3100.**

Данное ОДОБРЕНИЕ ТИПА ТРАНСПОРТНОГО СРЕДСТВА без приложений недействительно.

Приложение № 1. Общие характеристики транспортного средства

Приложение № 2. Перечень документов, явившихся основанием для оформления ОДОБРЕНИЯ ТИПА ТРАНСПОРТНОГО СРЕДСТВА

Приложение № 3. Описание маркировки транспортного средства

Приложение № 4. Общий вид транспортного средства на шести страницах

ДОПОЛНИТЕЛЬНАЯ ИНФОРМАЦИЯ

Транспортные средства 70CS01, 70CS04, 70CS05, 70CS11, 70CS14, 70CS15 не предназначены для перевозки опасных грузов.

Транспортные средства 70CS02, 70CS03, 70CS12, 70CS13 предназначены для перевозки опасных грузов (по классификации ДОПОГ: тип транспортного средства – FL; код цистерны – LGBF).

Объемы цистерн, устанавливаемые на транспортные средства: 3-5,0 куб. м. (для 70CS01, 70CS04, 70CS05); 3-6,5 куб. м. (для 70CS11, 70CS14, 70CS15); 3-5,5 куб. м. (для 70CS02, 70CS03); 3-7,5 куб. м. (для 70CS12, 70CS13).

Коммерческое наименование	Шасси (модификация)	Модификации
Автоопливозаправщик (АТЗ)	B421-1A09-F5	70CS02
	B421-1A11-H5	70CS12
Автоцистерна (вода питьевая) (АЦПТ)	B421-1A09-F5	70CS05
	B421-1A11-H5	70CS15
Автоцистерна (вода техническая, машина каналопромывочная) (АЦ)	B421-1A09-F5	70CS04
	B421-1A11-H5	70CS14
Автоцистерна вакуумная (машина вакуумная, комбинированная, илососная) (АВ)	B421-1A09-F5	70CS01
	B421-1A11-H5	70CS11
Автоцистерна нефтепромысловая (АЦН)	B421-1A09-F5	70CS03

Коммерческое наименование	Шасси (модификация)	Модификации
Автоцистерна нефтепромысловая (АЦН)	B421-1A11-H5	70CS13

Руководитель органа по сертификации

инициалы, фамилия

Дата оформления

ОДОБРЕНИЕ ТИПА ТРАНСПОРТНОГО СРЕДСТВА УТВЕРЖДЕНО.**Внесена запись в реестр за № TC RU E-RU.ГА06.01887 от**Руководитель
(заместитель Руководителя)**РОССТАНДАРТА**

наименование уполномоченного органа
государственного управления

инициалы, фамилия

ОБЩИЕ ХАРАКТЕРИСТИКИ ТРАНСПОРТНОГО СРЕДСТВА

для модификаций	70CS01, 70CS11	
Колесная формула/ведущие колеса	4x2 / 2-ой оси	
Схема компоновки транспортного средства	кабина над двигателем	
Расположение двигателя	переднее продольное	
Исполнение загрузочного пространства	две цистерны круглого сечения	цистерна круглого сечения
Назначение	вакуумная очистка выгребных ям, транспортирование и выгрузка сточных масс, механизированное заполнение, транспортирование и выгрузка прочих технических жидкостей	
Кабина	цельнометаллическая, двухдверная, двухместная, откидывающаяся вперед, со спальным местом; цельнометаллическая, двухдверная, двухместная, откидывающаяся вперед, без спального места	

для модификаций	70CS02, 70CS12	
Колесная формула/ведущие колеса	4x2 / 2-ой оси	
Схема компоновки транспортного средства	кабина над двигателем	
Расположение двигателя	переднее продольное	
Исполнение загрузочного пространства	цистерна круглого сечения	цистерна чемоданообразного сечения; цистерна эллиптического сечения
Назначение	транспортирование, кратковременное хранение и заправка светлыми нефтепродуктами автомобилей, различных механизмов и машин с одновременным измерением выданного топлива измерительным устройством топливораздачи	
Кабина	цельнометаллическая, двухдверная, двухместная, откидывающаяся вперед, со спальным местом; цельнометаллическая, двухдверная, двухместная, откидывающаяся вперед, без спального места	

для модификаций	70CS03, 70CS13	
Колесная формула/ведущие колеса	4x2 / 2-ой оси	
Схема компоновки транспортного средства	кабина над двигателем	
Расположение двигателя	переднее продольное	
Исполнение загрузочного пространства	цистерна круглого сечения	цистерна чемоданообразного сечения; цистерна эллиптического сечения
Назначение	транспортирование, кратковременное хранение светлых нефтепродуктов или сырой нефти	
Кабина	цельнометаллическая, двухдверная, двухместная, откидывающаяся вперед, со спальным местом; цельнометаллическая, двухдверная, двухместная, откидывающаяся вперед, без спального места	

Приложение № 1

для модификаций	70CS04, 70CS14	
Колесная формула/ведущие колеса	4x2 / 2-ой оси	
Схема компоновки транспортного средства	кабина над двигателем	
Расположение двигателя	переднее продольное	
Исполнение грузочного пространства	цистерна круглого сечения	цистерна чемоданообразного сечения; цистерна эллиптического сечения
Назначение	транспортирование, кратковременное хранение технической воды, очистка водосточных и канализационных труб	
Кабина	цельнометаллическая, двухдверная, двухместная, откидывающаяся вперед, со спальным местом; цельнометаллическая, двухдверная, двухместная, откидывающаяся вперед, без спального места	

для модификаций	70CS05, 70CS15	
Колесная формула/ведущие колеса	4x2 / 2-ой оси	
Схема компоновки транспортного средства	кабина над двигателем	
Расположение двигателя	переднее продольное	
Исполнение грузочного пространства	цистерна круглого сечения	цистерна чемоданообразного сечения; цистерна эллиптического сечения
Назначение	транспортирование, кратковременное хранение воды и прочих пищевых жидкостей	
Кабина	цельнометаллическая, двухдверная, двухместная, откидывающаяся вперед, со спальным местом; цельнометаллическая, двухдверная, двухместная, откидывающаяся вперед, без спального места	

для модификаций	70CS01, 70CS02, 70CS03, 70CS04, 70CS05	70CS01, 70CS02, 70CS03, 70CS04, 70CS05, 70CS11, 70CS12, 70CS13, 70CS14, 70CS15	70CS11, 70CS12, 70CS13, 70CS14, 70CS15
Габаритные размеры, мм			
– длина	6030...10000		
– ширина	2345...2550		
– высота	2305...3950		
База, мм	3365 или 4475	3845	4700 или 5300
Колея передних/задних колес, мм	1710...1927 / 1650...1803		

для модификаций	70CS01, 70CS02, 70CS03, 70CS04, 70CS05	70CS11, 70CS12, 70CS13, 70CS14, 70CS15
Масса транспортного средства в снаряженном состоянии, кг	3600...4900	4600...6000

Приложение № 1

для модификаций	70CS01, 70CS02, 70CS03, 70CS04, 70CS05	70CS11, 70CS12, 70CS13, 70CS14, 70CS15
Технически допустимая максимальная масса транспортного средства, кг	9500	11990
Технически допустимая максимальная масса, приходящаяся на каждую из осей транспортного средства, начиная с передней оси, кг		
– на переднюю ось	3100	3990
– на заднюю ось	6400	8000
Технически допустимая максимальная масса автопоезда, кг	—	
Максимальная масса прицепа, кг	буксировка прицепа не предусмотрена	

для модификаций шасси	B421-1A09-F5	B421-1A11-H5
Двигатель внутреннего сгорания (марка, тип)	Cummins, ISF3.8s5154	Cummins, ISF3.8s5168
	четырёхтактный	
– количество и расположение цилиндров	4, рядное	
– рабочий объем цилиндров, см ³	3760	
– степень сжатия	17.2	
– максимальная мощность, кВт (мин ⁻¹)*	112 (2600)	122 (2600)
– максимальный крутящий момент, Н·м (мин ⁻¹)	491 (1200...1900)	592 (1300...1700)
Топливо	дизельное топливо	
Система питания (тип)	Common Rail, непосредственный впрыск топлива	
Блок управления (маркировка)	CM2220, Cummins/Continental	
ТНВД (тип, маркировка)	BOSCH, CR/CP3S3/L110; BOSCH, CP4; BOSCH, CP4.1	
Форсунки (тип, маркировка)	BOSCH, 0 445	
Нагнетатель воздуха (тип, маркировка)	Holset, HE211W; HE200WG	Holset, HE200WG
Воздушный фильтр (тип, маркировка)	Pingyuan Filter, 1109100LE17S01; 1109100LE801	
Глушители шума впуска (маркировка)		
– 1 ступень	Функцию глушителя шума выполняет воздушный фильтр	
Система выпуска и нейтрализации отработавших газов	Один глушитель со встроенным нейтрализатором отработавших газов	
Нейтрализаторы (маркировка)		
– 1 ступень	совмещен с глушителем	

* - по Правилам ООН № 85

Приложение № 1

для модификаций шасси	B421-1A09-F5	B421-1A11-H5
Глушители (маркировка)		
– 1 ступень	Cummins, A054Z261	

Трансмиссия	механическая		
Сцепление (марка, тип)	Changchun Yidong Clutch , фрикционное, сухое, однодисковое		
Коробка передач (марка, тип)	FAST GEAR, 6DS60T	FAST GEAR, C6J76T	FAST GEAR, LC6T540B
	с ручным управлением		
– число передач и передаточные числа	вперед – 6, назад – 1		
I -	6.640	6.090	6.090
II -	4.010	3.340	3.650
III -	2.420	2.070	2.270
IV -	1.520	1.400	1.470
V -	1.000	1.000	1.000
VI -	0.780	0.790	0.770
З.Х. -	6.110	5.550	5.640
Главная передача (тип)	гипоидная		
– передаточное число	3.909 или 4.100 или 4.875		

для модификаций шасси	B421-1A09-F5	B421-1A11-H5
Подвеска		
Передняя (описание)	зависимая, на продольных полуэллиптических рессорах, с гидравлическими амортизаторами	
Задняя (описание)	зависимая, на продольных полуэллиптических рессорах, с подрессорниками, с гидравлическими амортизаторами	зависимая, на продольных полуэллиптических рессорах, с подрессорниками

Рулевое управление (описание)	с гидроусилителем
– рулевой механизм (тип)	винт - шариковая гайка - рейка - сектор

Тормозные системы	
Рабочая (описание)	пневматический двухконтурный привод с разделением на контуры на переднюю ось и заднюю ось, с АБС и ESC; тормозные механизмы всех колес - барабанные
Запасная (описание)	каждый из контуров рабочей тормозной системы
Стояночная (описание)	привод от пружинных энергоаккумуляторов к тормозным механизмам колес задней оси
Вспомогательная (износостойкая) (описание)	моторный тормоз-замедлитель

Приложение № 1

для модификаций шасси	Шины	обозначение размера	индекс несущей способности для максимально допустимой нагрузки	обозначение категории скорости
B421-1A09-F5		215/75R17.5	126 / 124 или 127 / 124 или 128 / 124	M
		215/75R17.5	135 / 133	L
245/70 R19.5				
B421-1A11-H5		245/70 R19.5	136 / 134	M
		141 / 140	K	

Оборудование транспортного средства

устройство ограничения максимальной скорости (функцию устройства ограничения максимальной скорости выполняет электронный блок управления двигателем); дневные ходовые огни; устройство вызова экстренных оперативных служб с функцией автоматического срабатывания при опрокидывании; электронная система контроля устойчивости; кондиционер (хладагент R134a); для 70CS02, 70CS12: один или два проблесковых маяка оранжевого цвета, цепь заземления, защита топливных баков и аккумуляторных батарей, огнетушители, топливозаправочное оборудование и счетчик жидкости; для 70CS03, 70CS13: один или два проблесковых маяка оранжевого цвета, цепь заземления, защита топливных баков и аккумуляторных батарей, огнетушители

по заказу: предпусковой подогреватель двигателя; передние противотуманные фары; тахограф; аппаратура спутниковой навигации; гидравлический привод насоса; механическое устройство ограничения скорости; для 70CS01, 70CS11: один или два проблесковых маяка оранжевого цвета, поворотная консоль, гидравлический привод открывания/закрывания заднего днища цистерны, гидравлический привод подъема/опускания цистерны; для 70CS04, 70CS14: один или два проблесковых маяка оранжевого цвета, рукав для подачи воды, барабан для рукавов; для 70CS05, 70CS15: рукав для подачи воды, барабан для рукавов

Руководитель органа по сертификации

инициалы, фамилия

**Перечень документов, явившихся основанием для оформления
ОДОБРЕНИЯ ТИПА ТРАНСПОРТНОГО СРЕДСТВА**

Элементы объектов технического регулирования, в отношении которых установлены требования безопасности	Наименование и происхождение документа, подтверждающего соответствие	Номер документа и дата выпуска
1	2	3
Кондиционеры и холодильное оборудование, пункт 12 ТР ТС 018/2011	Декларация о соответствии, Общество с ограниченной ответственностью "Челябинский машиностроительный завод", Российская Федерация	ЕАЭС № RU Д-RU.PA03.B.31989/23 с 19.04.2023 по 17.04.2027
Возможность оснащения аппаратурой спутниковой навигации, пункт 13 ТР ТС 018/2011	—"	—"
Оснащение устройством вызова экстренных оперативных служб, пункт 13.1 ТР ТС 018/2011	—"	—"
Возможность оснащения тахографами, пункт 14 ТР ТС 018/2011	—"	—"
Интерфейс, пункт 15 ТР ТС 018/2011	—"	—"
Световозвращатели, Правила ООН № 3-02	Сообщение, Федеральное агентство по техническому регулированию и метрологии, Российская Федерация	E22 3R 02 IA 17502 от 27.04.2017 E22 R3 02 04522 Extension № 1 от 10.10.2007 E22 R3 02 06506 от 21.03.2006 E22 R3 02 98525 Extension № 5 от 11.05.2006
	Сообщение, Государственный комитет Российской Федерации по стандартизации и метрологии, Российская Федерация	E22 3-02 98514 Extension № 1 от 12.01.2000 E22 R3 02 04522 от 05.10.2004
	Одобрение типа, Орган по сертификации продукции и услуг Общества с ограниченной ответственностью "Центромаш", ВУ/112 098.01, Республика Беларусь	ТС ВУ К-RU.098.00026.P1 с 18.08.2022 по 17.08.2025
Устройства для освещения заднего регистрационного знака, Правила ООН № 4-00	—"	—"

Приложение № 2

1	2	3
Указатели поворота, Правила ООН № 6-01	Одобрение типа, Орган по сертификации продукции и услуг Общества с ограниченной ответственностью "Центромаш", ВУ/112 098.01, Республика Беларусь	TC BY K-RU.098.00026.P1 с 18.08.2022 по 17.08.2025
Габаритные огни, сигналы торможения, Правила ООН № 7-02	Сообщение, Федеральное агентство по техническому регулированию и метрологии, Российская Федерация	E22 R7 02 05549 от 21.03.2005 E22 R7 02 05550 от 21.03.2005 E22 R7 02 06521 от 25.10.2006 E22 R7 02 09505 от 08.07.2009 E22 7R 02 A, R 14513 от 08.12.2014
	Одобрение типа, Орган по сертификации продукции и услуг Общества с ограниченной ответственностью "Центромаш", ВУ/112 098.01, Республика Беларусь	TC BY K-RU.098.00026.P1 с 18.08.2022 по 17.08.2025
Устойчивость к воздействию внешних источников электромагнитного излучения и электромагнитная совместимость, Правила ООН № 10-05	—" —	—" —
Эффективность тормозных систем, Правила ООН № 13-11	—" —	—" —
Места крепления ремней безопасности, Правила ООН № 14-07	—" —	—" —
Оснащение транспортных средств удерживающими системами, Правила ООН № 16-06	—" —	—" —
Прочность сидений и их креплений, Правила ООН № 17-08	—" —	—" —
Защита транспортного средства от несанкционированного использования, Правила ООН № 18-03	—" —	—" —
Передние противотуманные фары, Правила ООН № 19-04	—" —	—" —

Приложение № 2

1	2	3
Фонари заднего хода, Правила ООН № 23-00	Одобрение типа, Орган по сертификации продукции и услуг Общества с ограниченной ответственностью "Центромаш", ВУ/112 098.01, Республика Беларусь	TC BY K-RU.098.00026.P1 с 18.08.2022 по 17.08.2025
Выбросы, Правила ООН № 24-03	—" —	—" —
Оснащение звуковыми сигнальными приборами, Правила ООН № 28-00	—" —	—" —
Защитные свойства кабин, Правила ООН № 29-02	—" —	—" —
Пожарная безопасность, Правила ООН № 34-02	—" —	—" —
Задние противотуманные огни, Правила ООН № 38-00	—" —	—" —
Механизмы измерения скорости, Правила ООН № 39-00	—" —	—" —
Оснащение безопасными стёклами, Правила ООН № 43-00	—" —	—" —
Оснащение безопасными стёклами, Правила ООН № 43-01	—" —	—" —
Оснащение устройствами непрямого обзора, Правила ООН № 46-02	—" —	—" —
Оснащение устройствами непрямого обзора, Правила ООН № 46-03	—" —	—" —
Оснащение устройствами непрямого обзора, Правила ООН № 46-04	—" —	—" —
Оснащение устройствами освещения и световой сигнализации, Правила ООН № 48-04	Декларация о соответствии, Общество с ограниченной ответственностью "Челябинский машиностроительный завод", Российская Федерация	ЕАЭС № RU Д-RU.РА03.В.32030/23 с 19.04.2023 по 17.04.2027
	Одобрение типа, Орган по сертификации продукции и услуг Общества с ограниченной ответственностью "Центромаш", ВУ/112 098.01, Республика Беларусь	TC BY K-RU.098.00026.P1 с 18.08.2022 по 17.08.2025

Приложение № 2

1	2	3
Выбросы, Правила ООН № 49-05 (уровень выбросов В2, уровень требований в отношении бортовой диагностики, долговечности, контроля NOx - "G") (экологический класс 5)	Одобрение типа, Орган по сертификации продукции и услуг Общества с ограниченной ответственностью "Центромаш", ВУ/112 098.01, Республика Беларусь	TC BY K-RU.098.00026.P1 с 18.08.2022 по 17.08.2025
Внешний шум, Правила ООН № 51-02	—"	—"
Оснащение шинами*, Правила ООН № 54-00	—"	—"
Оснащение задними защитными устройствами транспортных средств для перевозки грузов, Правила ООН № 58-02	Декларация о соответствии, Общество с ограниченной ответственностью "Челябинский машиностроительный завод", Российская Федерация	ЕАЭС № RU Д-RU.РА03.В.32066/23 с 19.04.2023 по 17.04.2027
Травмобезопасность наружных выступов, Правила ООН № 61-00	Одобрение типа, Орган по сертификации продукции и услуг Общества с ограниченной ответственностью "Центромаш", ВУ/112 098.01, Республика Беларусь	TC BY K-RU.098.00026.P1 с 18.08.2022 по 17.08.2025
Специальные предупреждающие огни, Правила ООН № 65-00	Сообщение, Федеральное агентство по техническому регулированию и метрологии, Российская Федерация	E22 65R 00 14505 от 30.04.2014 E22 R65 00 06527 от 04.10.2006 E22*65R00/10*0038*00 от 20.07.2018
	Сообщение, Государственный комитет Российской Федерации по стандартизации и метрологии, Российская Федерация	E22 65-00 99515 от 15.12.1999
Оснащение боковыми защитными устройствами транспортных средств для перевозки грузов, Правила ООН № 73-00	Декларация о соответствии, Общество с ограниченной ответственностью "Челябинский машиностроительный завод", Российская Федерация	ЕАЭС № RU Д-RU.РА03.В.32094/23 с 19.04.2023 по 17.04.2027
Рулевое управление, Правила ООН № 79-01	Одобрение типа, Орган по сертификации продукции и услуг Общества с ограниченной ответственностью "Центромаш", ВУ/112 098.01, Республика Беларусь	TC BY K-RU.098.00026.P1 с 18.08.2022 по 17.08.2025
Максимальная мощность, Правила ООН № 85-00	—"	—"
Дневные ходовые огни, Правила ООН № 87-00	—"	—"
Оснащение устройствами ограничения максимальной скорости, Правила ООН № 89-00	Сообщение, Федеральное агентство по техническому регулированию и метрологии, Российская Федерация	E22 89R-00 13031 от 10.10.2013

Приложение № 2

1	2	3
Оснащение устройствами ограничения максимальной скорости, Правила ООН № 89-00 (продолжение)	Декларация о соответствии, Общество с ограниченной ответственностью "Челябинский машиностроительный завод", Российская Федерация	ЕАЭС № RU Д-RU.РА03.В.32337/23 с 19.04.2023 по 17.04.2027
	Одобрение типа, Орган по сертификации продукции и услуг Общества с ограниченной ответственностью "Центромаш", ВУ/112 098.01, Республика Беларусь	TC BY K-RU.098.00026.P1 с 18.08.2022 по 17.08.2025
Боковые габаритные фонари, Правила ООН № 91-00	Сообщение, Федеральное агентство по техническому регулированию и метрологии, Российская Федерация	E22 91R 00 SM1 17502 от 27.04.2017 E22 R91 00 04522 Extension № 1 от 10.10.2007 E22 R91 00 06506 от 21.03.2006 E22 R91 00 98525 Extension № 5 от 11.05.2006
	Сообщение, Государственный комитет Российской Федерации по стандартизации и метрологии, Российская Федерация	E22 91-00 98514 Распространение № 1 от 12.01.2000 E22 R91 00 04522 от 05.10.2004
	Одобрение типа, Орган по сертификации продукции и услуг Общества с ограниченной ответственностью "Центромаш", ВУ/112 098.01, Республика Беларусь	TC BY K-RU.098.00026.P1 с 18.08.2022 по 17.08.2025
	—"	—"—
Оснащение передними защитными устройствами транспортных средств для перевозки грузов, Правила ООН № 93-00	Сообщение, Kraftfahrt-Bundesamt, Федеративная Республика Германия	E1 00821 Extension № 02 от 03.03.2003
	Сообщение, Ministere de la Mobilite et des Travaux publics, Departament de la mobilite et des transports, Великое Герцогство Люксембург	E13*104R00/09*0005*03 от 24.06.2019
	Сообщение, Ministère du Développement durable et des Infrastructures Département des Transports, Великое Герцогство Люксембург	E13*104R00*104R00*0001*00 от 06.09.2006
	Сообщение, Ministère du Développement durable et des Infrastructures, Великое Герцогство Люксембург	E13*104R00*104R00*0006*00 от 05.01.2017

Приложение № 2

1	2	3
Светоотражающая маркировка, Правила ООН № 104-00 (продолжение)	Сообщение, RDW, Нидерланды	E4-104R-00 0001 Extension № 06 от 26.08.2010 E4-104R-00 0002 Extension № 03 от 26.08.2010
Фары ближнего и дальнего света, Правила ООН № 112-00	Одобрение типа, Орган по сертификации продукции и услуг Общества с ограниченной ответственностью "Центромаш", ВУ/112 098.01, Республика Беларусь	TC BY K-RU.098.00026.P1 с 18.08.2022 по 17.08.2025
Уровень шума от качения шин*, Правила ООН № 117-02, стадия 2	—"	—"
Сопротивление качению шин*, Правила ООН № 117-02, стадия 1	—"	—"
Сопротивление качению шин*, Правила ООН № 117-02, стадия 2	—"	—"
Органы управления транспортных средств - идентификация, Правила ООН № 121-00	—"	—"
Системы отопления, Правила ООН № 122-00	—"	—"
Замки и петли дверей, Глобальные технические правила ООН № 1	—"	—"
Внутренний шум, пункт 2 приложения № 3 к ТР ТС 018/2011	—"	—"
Содержание вредных (загрязняющих) веществ в воздухе обитаемого помещения транспортного средства, пункт 3 приложения № 3 к ТР ТС 018/2011	—"	—"
Устойчивость, пункт 4 приложения № 3 к ТР ТС 018/2011	—"	—"
Передняя обзорность, пункт 5 приложения № 3 к ТР ТС 018/2011	—"	—"
Вентиляция, отопление и кондиционирование, пункт 6 приложения № 3 к ТР ТС 018/2011	—"	—"

Приложение № 2

1	2	3
Защита от разбрызгивания из-под колес, пункт 9 приложения № 3 к ТР ТС 018/2011	Декларация о соответствии, Общество с ограниченной ответственностью "Челябинский машиностроительный завод", Российская Федерация	ЕАЭС № RU Д-RU.РА03.В.32122/23 с 19.04.2023 по 17.04.2027
Весовые ограничения, действующие в отношении транспортных средств, пункт 14 приложения № 3 к ТР ТС 018/2011	—"	ЕАЭС № RU Д-RU.РА03.В.32232/23 с 19.04.2023 по 17.04.2027
Оснащение устройством вызова экстренных оперативных служб, пункт 16 приложения № 3 к ТР ТС 018/2011	Одобрение типа, Орган по сертификации продукции и услуг Общества с ограниченной ответственностью "Центромаш", ВУ/112 098.01, Республика Беларусь	ТС ВУ К-RU.098.00026.P1 с 18.08.2022 по 17.08.2025
Требования к транспортным средствам для коммунального хозяйства и содержания дорог, пункт 1.13 приложения № 6 к ТР ТС 018/2011	Декларация о соответствии, Общество с ограниченной ответственностью "Челябинский машиностроительный завод", Российская Федерация	ЕАЭС № RU Д-RU.РА03.В.32278/23 с 19.04.2023 по 17.04.2027
Требования к транспортным средствам для перевозки нефтепродуктов, пункт 1.18 приложения № 6 к ТР ТС 018/2011	—"	ЕАЭС № RU Д-RU.РА03.В.32292/23 с 19.04.2023 по 17.04.2027
Требования к транспортным средствам, предназначенным для перевозки пищевых жидкостей, пункт 1.19 приложения № 6 к ТР ТС 018/2011	—"	ЕАЭС № RU Д-RU.РА03.В.32299/23 с 19.04.2023 по 17.04.2027
Требования к транспортным средствам для перевозки опасных грузов, пункт 2.5 приложения № 6 к ТР ТС 018/2011	—"	ЕАЭС № RU Д-RU.РА03.В.32315/23 с 19.04.2023 по 17.04.2027
Требования к объемным гидроприводам, пункт 3.1 приложения № 6 к ТР ТС 018/2011	—"	ЕАЭС № RU Д-RU.РА03.В.32326/23 с 19.04.2023 по 17.04.2027

Приложение № 2

1	2	3
Маркировка и возможность идентификации, приложение № 7 к ТР ТС 018/2011	Декларация о соответствии, Общество с ограниченной ответственностью "Челябинский машиностроительный завод", Российская Федерация	ЕАЭС № RU Д-RU.РА03.В.31989/23 с 19.04.2023 по 17.04.2027

* Допускается установка шин, соответствующих критериям размерности, минимально допустимого индекса нагрузки и минимальной скоростной категории и имеющих иные подтверждающие соответствие документы (при наличии на шинах маркировки по Правилам ООН № 30 или 54, а также по Правилам ООН № 117 при условии представления в орган по сертификации информации об указанной маркировке).

Руководитель органа по сертификации

инициалы, фамилия

ОПИСАНИЕ МАРКИРОВКИ ТРАНСПОРТНОГО СРЕДСТВА

1. Место расположения и форма единого знака обращения на рынке государств – членов Таможенного союза:
На табличке изготовителя.
Единый знак обращения на рынке государств – членов Таможенного союза наносится в соответствии с Решением Комиссии Таможенного союза от 15 июля 2011 г. №711.
2. Место расположения таблички изготовителя:
На правой панели боковины кабины.
3. Место расположения идентификационного номера:
 - 3.1. На табличке изготовителя.
 - 3.2. На правом лонжероне рамы, в передней части.
4. Структура и содержание идентификационного номера (номеров) транспортных средств:

1	2	3	4	5	6	7	8	9	10	11	12	13	14	15	16	17
X	8	9	7	0	C	S	?	?	?	0	F	P	3	?	?	?

- поз. 1 - 3: Международный идентификационный код изготовителя (WMI):
X89 - код изготовителя (см. также поз. 12 - 14), указывающий на то, что объем производства не превышает 500 ед. в год.
- поз. 4 - 9: Код модификации транспортного средства:
70CS01 - для 70CS01;
70CS02 - для 70CS02;
70CS03 - для 70CS03;
70CS04 - для 70CS04;
70CS05 - для 70CS05;
70CS11 - для 70CS11;
70CS12 - для 70CS12;
70CS13 - для 70CS13;
70CS14 - для 70CS14;
70CS15 - для 70CS15.
- поз. 10: Код года выпуска согласно Таблице 1 приложения № 7 к ТР ТС 018/2011.
- поз. 11: Постоянный символ:
0.
- поз. 12 - 14: **FP3** - код изготовителя (совместно с WMI) -
Общество с ограниченной ответственностью «Челябинский машиностроительный завод».

Приложение № 3

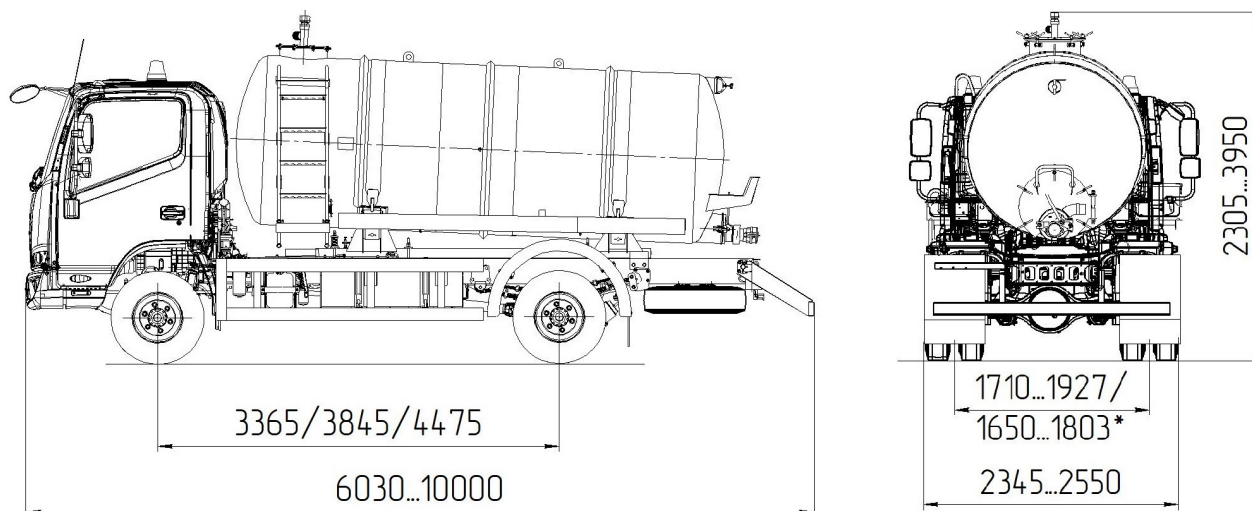
поз. 15 - 17: Производственный номер транспортного средства.

Руководитель органа по сертификации

инициалы, фамилия

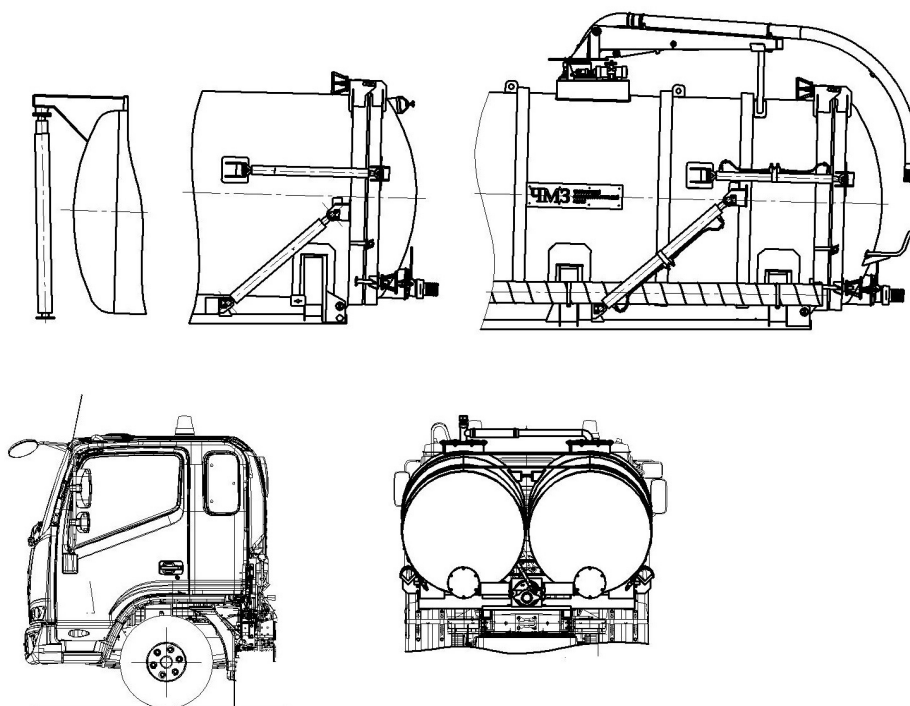
ОБЩИЙ ВИД ТРАНСПОРТНОГО СРЕДСТВА

Тип 707418, модификация 70CS01, коммерческое наименование Автоцистерна вакуумная (машина вакуумная, комбинированная, илососная) (АВ)



*-колея передних/задних колес

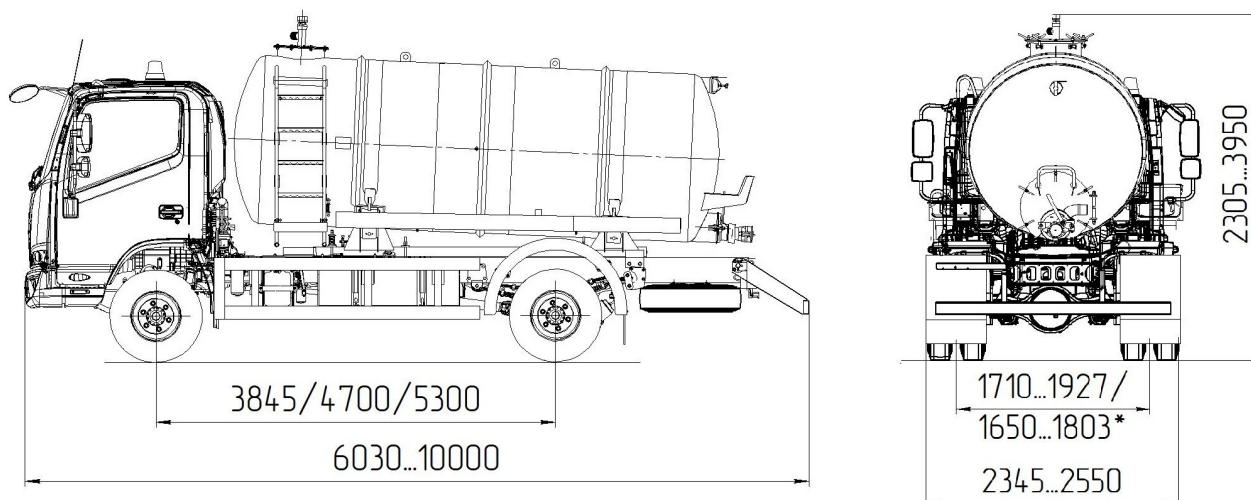
Варианты исполнений



Надписи "ВАКУУМ" условно не показаны

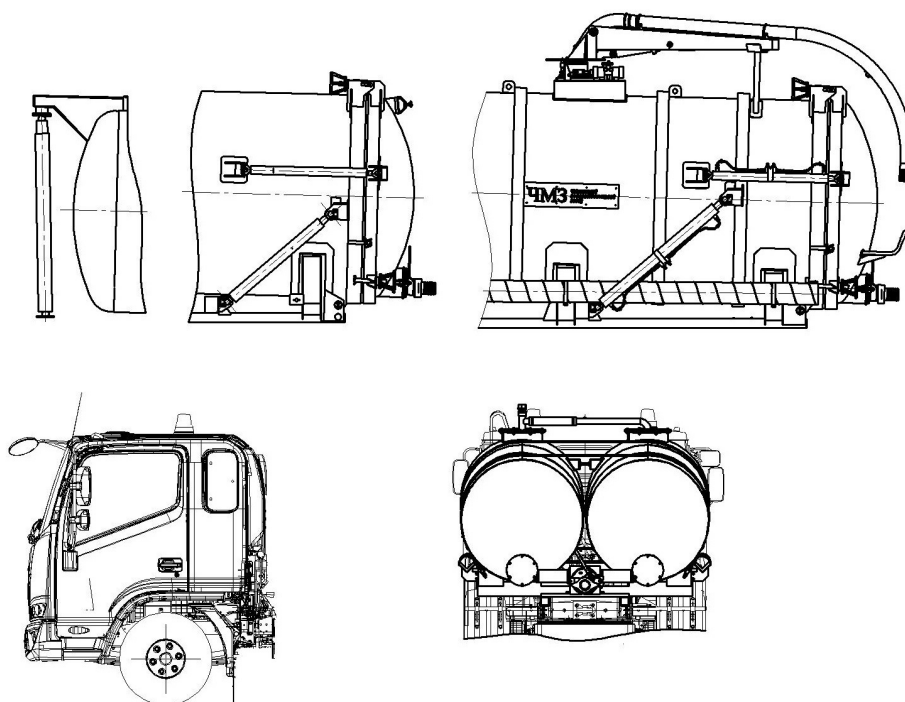
ОБЩИЙ ВИД ТРАНСПОРТНОГО СРЕДСТВА

Тип 707418, модификация 70CS11, коммерческое наименование Автоцистерна вакуумная (машина вакуумная, комбинированная, илососная) (АВ)



*-колея передних/задних колес

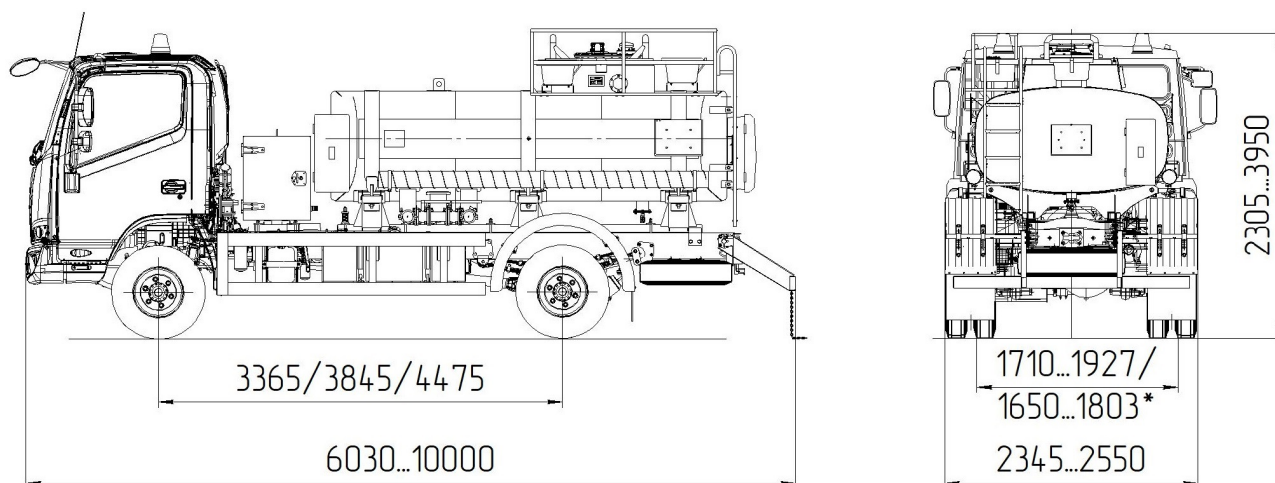
Варианты исполнения



Надписи "ВАКУУМ" условно не показаны

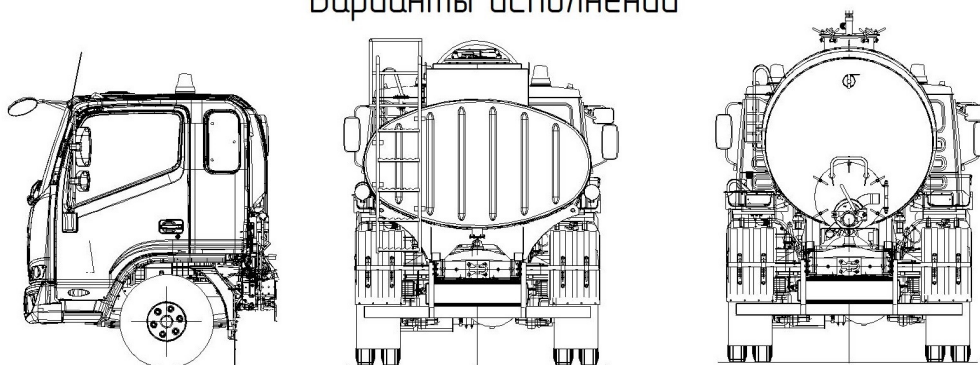
ОБЩИЙ ВИД ТРАНСПОРТНОГО СРЕДСТВА

**Тип 707418, модификации 70CS02, 70CS03, коммерческие наименования
Автоопливозаправщик (АТЗ), Автоцистерна нефтепромысловая (АЦН)**



Варианты исполнения

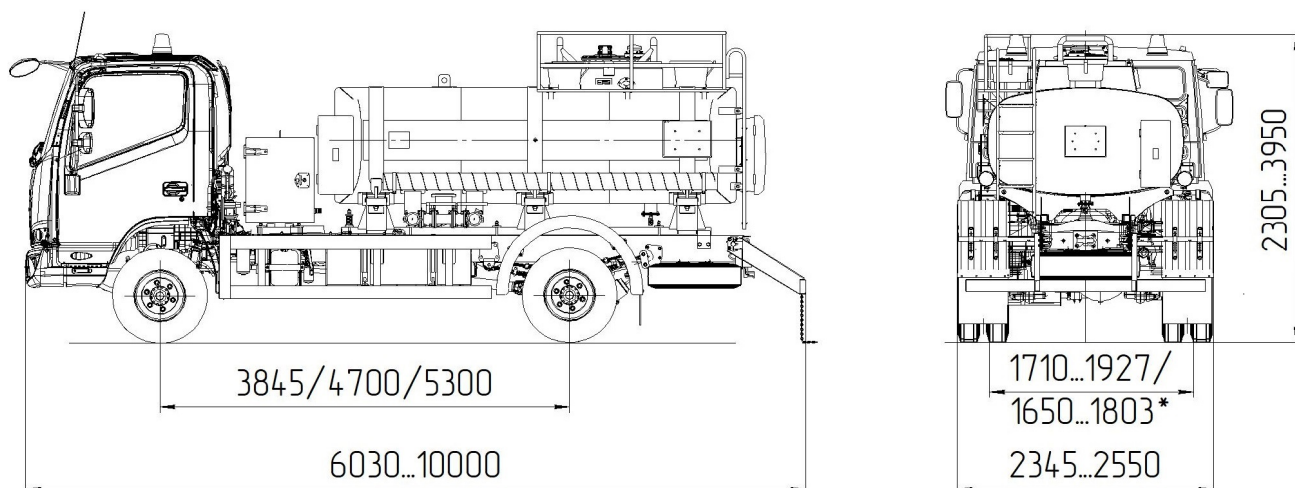
*-колея передних/задних колес



Надписи "ОГНЕОПАСНО" условно не показаны

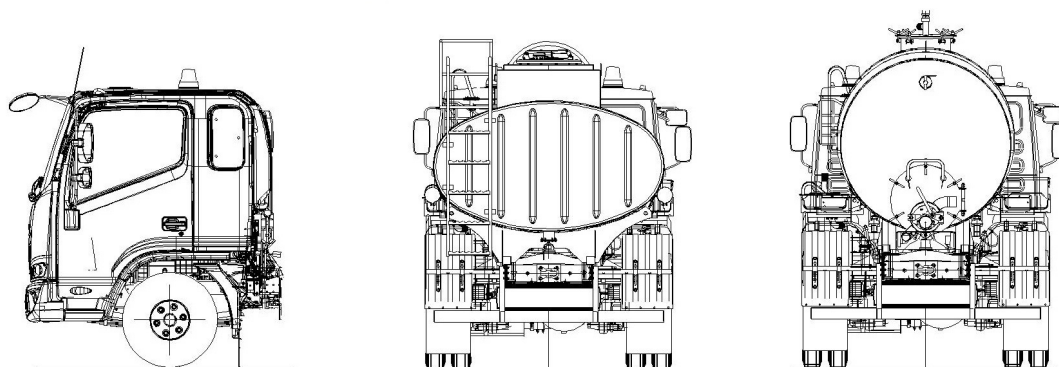
ОБЩИЙ ВИД ТРАНСПОРТНОГО СРЕДСТВА

**Тип 707418, модификации 70CS12, 70CS13, коммерческие наименования
Автоопливозаправщик (АТЗ), Автоцистерна нефтепромысловая (АЦН)**



Варианты исполнения

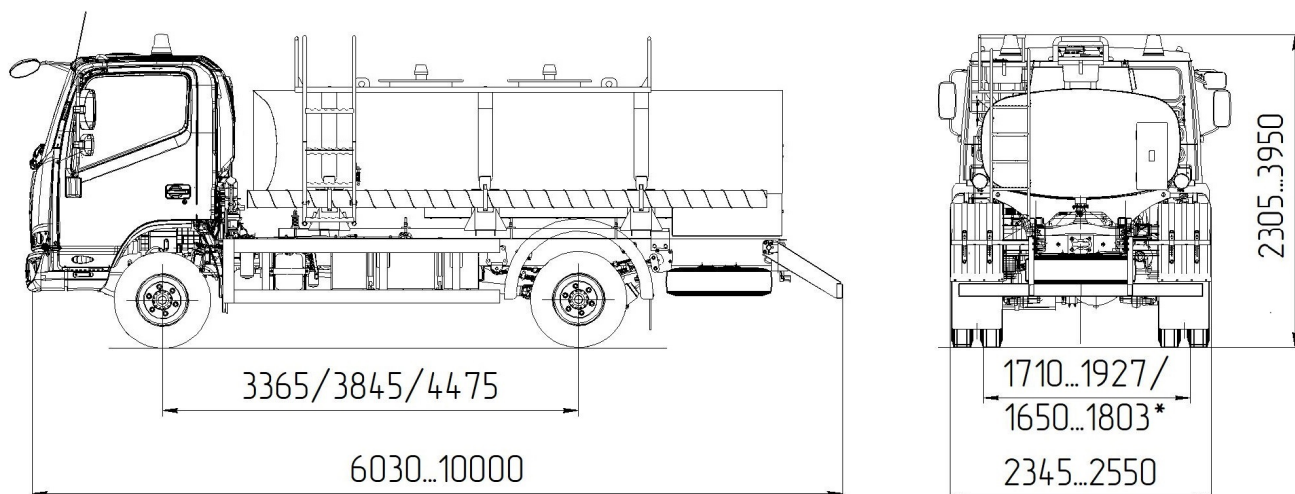
*-колея передних/задних колес



Надписи "ОГНЕОПАСНО" условно не показаны

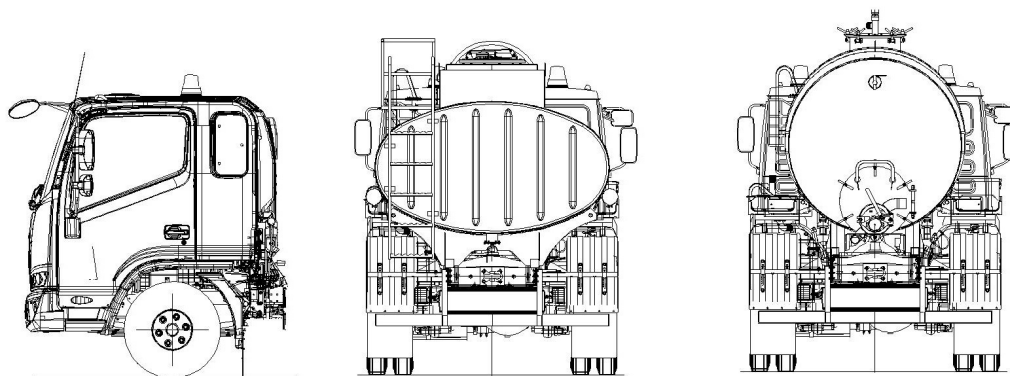
ОБЩИЙ ВИД ТРАНСПОРТНОГО СРЕДСТВА

Тип 707418, модификации 70CS04, 70CS05, коммерческие наименования Автоцистерна (вода техническая, машина каналопромывочная) (АЦ), Автоцистерна (вода питьевая) (АЦПТ)



Варианты исполнений

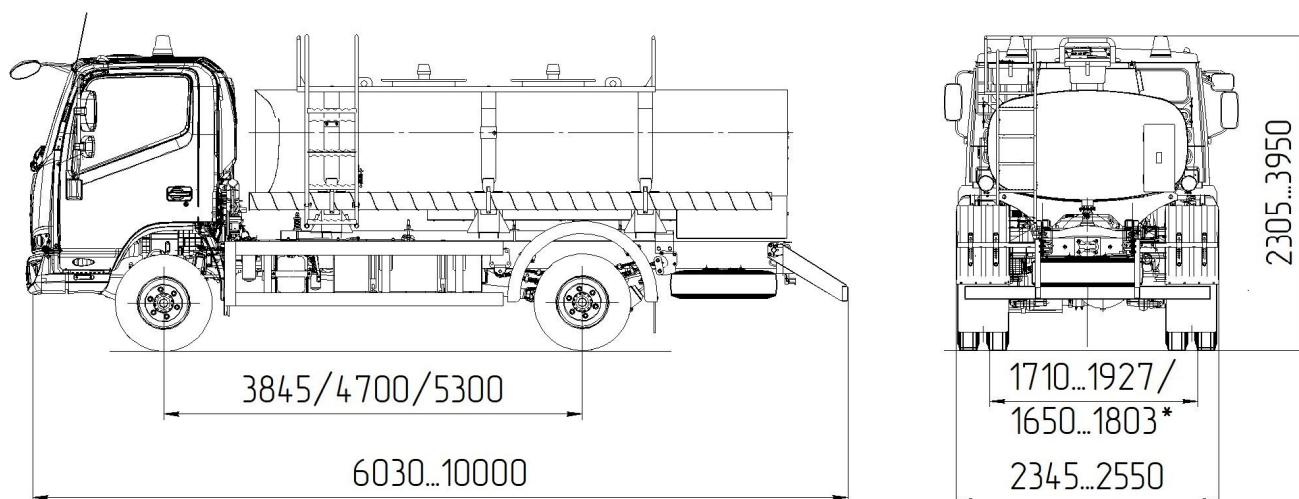
*-колея передних/задних колес



Надписи "ТЕХВОДА", "ВОДА", "МОЛОКО" условно не показаны

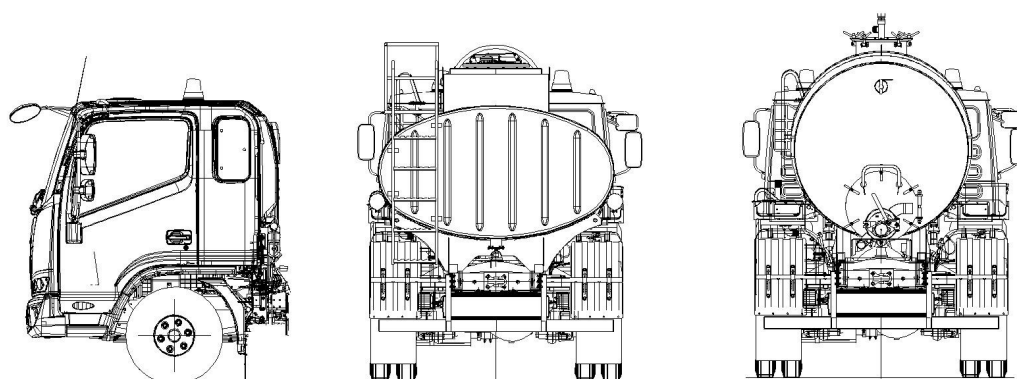
ОБЩИЙ ВИД ТРАНСПОРТНОГО СРЕДСТВА

Тип 707418, модификации 70CS14, 70CS15, коммерческие наименования Автоцистерна (вода техническая, машина каналопромывочная) (АЦ), Автоцистерна (вода питьевая) (АЦПТ)



Варианты исполнений

*-колея передних/задних колес



Надписи "ТЕХВОДА", "ВОДА", "МОЛОКО" условно не показаны